

# Teleskop Domschächte Typ ST für befahrbare Abdeckungen

## Domschacht ST1

1248x1248 mm, h=300-600 mm,  
Öffnungsmaß 740x740 mm

Typ und Artikelnummer	Version	Befestigungsart am Behälter
ST1-Z 740-002-0028	Teleskop Domschacht 1248x1248 mm, h=300-600 mm mit Öffnungsmaß 740x740 mm, feuerverzinkt	verschraubt
ST1-E 740-000-0129	Teleskop Domschacht 1248x1248 mm, h=300-600 mm mit Öffnungsmaß 740x740 mm, PUR beschichtet	verschraubt
ST1-P 740-000-0130	Teleskop Domschacht 1248x1248 mm, h=300-600 mm mit Öffnungsmaß 740x740 mm, grundiert	geschweißt

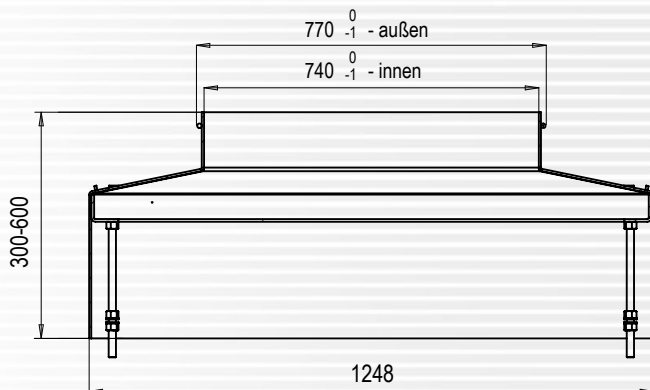


### Optional:

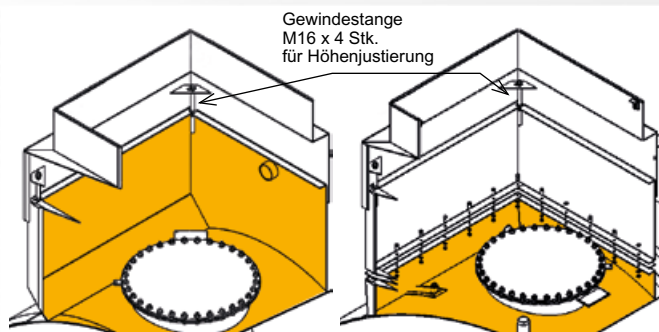
743-000-0071 – Domschacht-Mittelteil 1200x1200 mm, h=500 mm in S235JR PUR beschichtet\*

\*Für Behälter Ø 2900 mm

### Ausführung zum Verschrauben (ST1-Z i ST1-E)



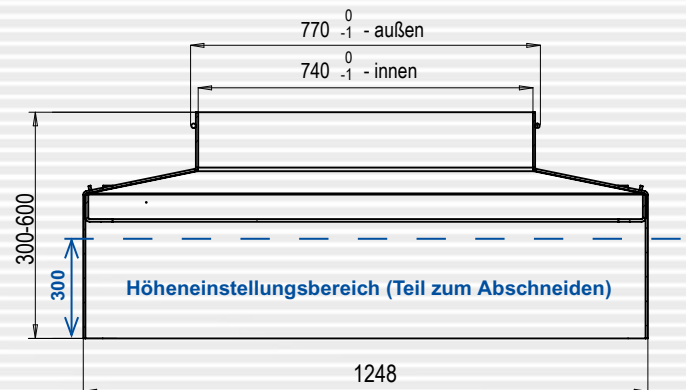
**Domschachtmontage und Höhenjustierung mit vier Gewindestangen**  
Geeignet für Einlagerungstiefen 1000-1400 mm



Montage direkt auf Domschachtkragen  
h=600 mm

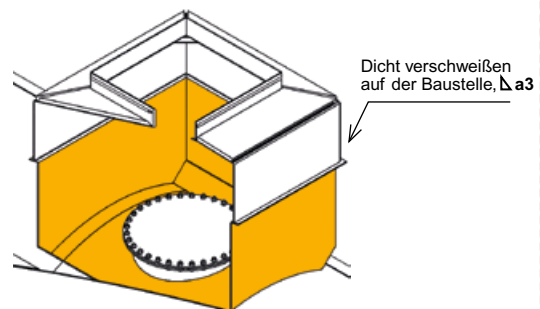
Montage auf Domschachtkragen  
h=100 mm mit geschraubtem  
Domschachtmittelteil h=500 mm

### Ausführung zum Aufschweißen (ST1-P)



### Montage durch Aufschweißen

Geeignet für Einlagerungstiefen 1000-1400 mm  
Das Stahlteleskop wird entsprechend der Einlagerungstiefe eingekürzt und dicht verschweißt



Montage direkt auf Domschachtkragen  
h=600 mm



## Domschacht ST2

1248x1248 mm, h=300-600 mm,  
Öffnungsmaß 920x920 mm

Typ und Artikelnummer	Version	Befestigungsart am Behälter
ST2-Z 740-002-0029	Teleskop Domschacht 1248x1248 mm, h=300-600 mm mit Öffnungsmaß 920x920 mm feuerverzinkt	verschraubt
ST2-E 740-000-0131	Teleskop Domschacht 1248x1248 mm, h=300-600 mm mit Öffnungsmaß 920x920 mm PUR beschichtet	verschraubt
ST2-P 740-000-0132	Teleskop Domschacht 1248x1248 mm, h=300-600 mm mit Öffnungsmaß 920x920 mm grundiert	geschweißt

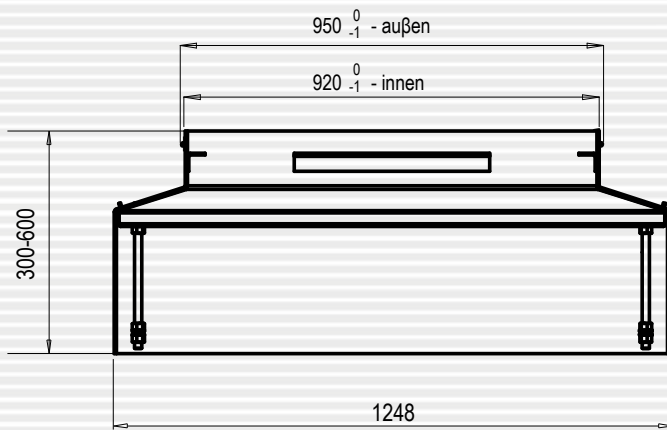


**Optional:**

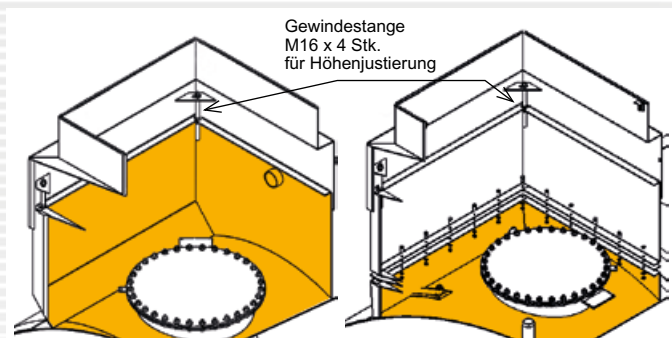
743-000-0071 – Domschacht-Mittelteil 1200x1200 mm, h=500 mm in S235JR PUR beschichtet\*

\*Für Behälter Ø 2900 mm

**Ausführung zum Verschrauben (ST1-Z i ST1-E)**



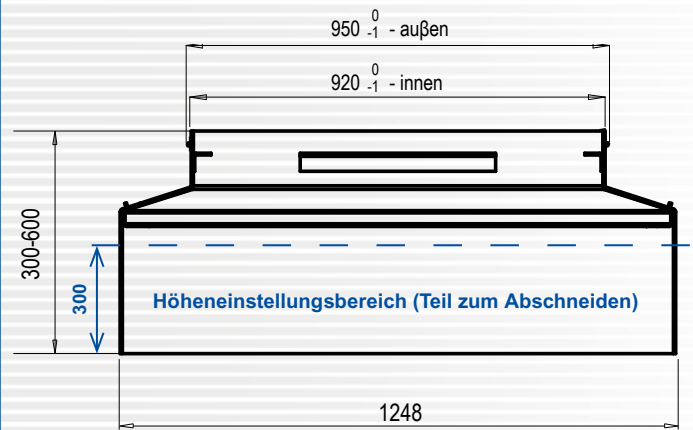
**Domschachtmontage und Höhenjustierung mit vier Gewindestangen**  
Geeignet für Einlagerungstiefen 1000-1400 mm



Montage direkt auf Domschachtkragen  
h=600 mm

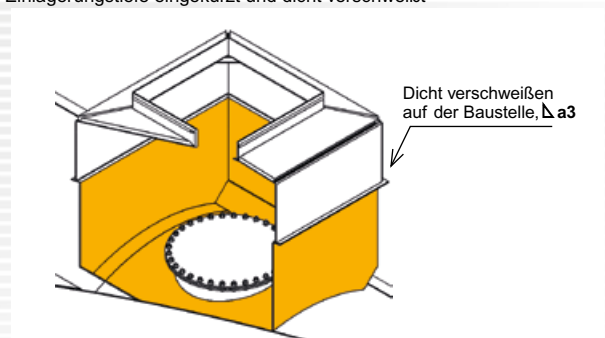
Montage auf Domschachtkragen  
h=100 mm mit geschraubtem  
Domschachtmittelteil h=500 mm

**Ausführung zum Aufschweißen (ST1-P)**



**Montage durch Aufschweißen**

Geeignet für Einlagerungstiefen 1000-1400 mm  
Das Stahlteleskop wird entsprechend der  
Einlagerungstiefe eingekürzt und dicht verschweißt



Montage direkt auf Domschachtkragen  
h=600 mm

